

T F X 4 1 0 A 型小電力無線モデム

取扱説明書

Copy prohibited

第 5 版

2007 年 9 月

株式会社 テスコム



安全に関するご注意

本装置は、一般的な通信システムに応用していただくことを目的に設計されております。本装置における故障や誤動作が人命を脅かし、人体に危害を及ぼす恐れのある特別な品質、ならびに信頼性の要求されるような用途には、ご使用にならないでください。

本装置は、品質および信頼性を十分考慮して製作しておりますが、使用しております電子部品などが本来的に有する、ある確率で故障する場合があります。その故障が原因により人身事故、火災事故、社会的損害等を生じさせないために、お客様のシステムにおかれましても安全設計にご留意ください。

本装置は、規定の条件以外の電源電圧では使用しないでください。発熱、発火、故障などの原因となることがあります。

本装置の筐体は、防塵、防雨構造「IP45」に準拠しておりますが、ご使用されます環境によりましては、この仕様を満足できずに火災・故障・感電などの原因となる場合がありますので、特別な使用環境では別途対策を施してください。

本装置は、精密機器ですので絶対に分解や改造をしないでください。また、電波法の定めにより、筐体を開ける行為は禁止されております。

(罰則対象)

本装置に貼ってあります「技術基準適合証明ラベル」は、絶対に剥がさないでください。

本装置を運用される場合、「無線局運用規則」を遵守し、他局に混信等を与える恐れのある場合は、直ちに送信を停止し、使用されていないチャンネルに変更してください。

本装置に異常な発熱や、発煙などの異常がある場合は、直ちに使用を中止し、弊社または販売店にご相談ください。

本製品及び、製品仕様につきましては、改良などのために予告なく変更する場合がありますのでご了承ください。

1. 概要

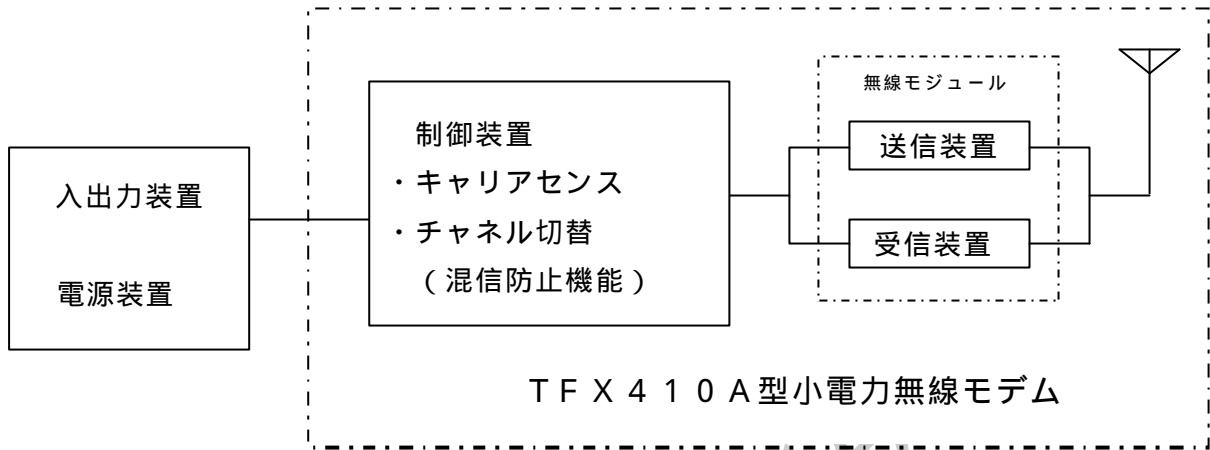
- TFX410A 型無線モデム（以下、本装置）は、電波法施行規則第 6 条に規定される特定小電力無線局のうち、電波を利用して遠隔地点における測定結果を自動的に表示し、または記録するためのテレメータ用及び、装置の機能を始動、変更または停止させることを目的とする信号の伝送を行うテレコントロール用無線設備です。
- 使用周波数範囲は、429.1750MHz ~ 429.7375MHz の 12.5kHz 間隔で 46 チャンネルを構成し、発振方式は水晶制御による周波数シンセサイザ方式を採用しています。
また、この周波数以外の電波の発射ができない構造になっており、送信出力は 10mW です。
- 本装置は、1 : 1、あるいは 1 : N の構成にて使用します。それぞれに入出力装置と電源設備を接続して単向方式、または単信方式により信号の伝送を行います。
- 本装置は、RCR STD-T67 で定められた手順を内部の制御ですべて行い、それ以降は無線機とモデムをユーザーに開放する無線モデムです。
- 本装置の周波数チャンネルは、前面のスイッチで容易に切替えることができます。また、シリアル通信により、内部 ROM に書込むことで、設定を変更することもできます。
- 空中線は、 $\lambda/4$ の単一型で給電線を有せず、本体と一体型となっており外から外せない構造になっています。
- チャンネル番号 01~06 チャンネルに設定した場合、送信時間及び、送信休止時間が自動的に規制値に制限される構造になっています。
- 本装置の筐体は、防塵、防雨構造で「IP45」に準拠しており、そのまま屋外に設置して使用することができます。
- 外部アンテナが使用できる、受信専用モデル（TFR400A 型）も用意されております。

2. 特長

- 本装置は、最新の技術を駆使して高性能のまま小型化、省電力化されているうえに、筐体ケースは屋外使用を考慮して防塵、防雨構造（IP45 準拠）で、堅牢に設計されています。
- 本装置は、RCR STD-T67 に定められたテレメータ・テレコントロール用無線設備の周波数で、送信時間制限装置の備え付けを要する無線回線（チャンネル番号 01～06：429.1750MHz～429.2375MHz）と、連続送信用の無線回線（チャンネル番号 07～46：429.2500MHz～429.7375MHz）を実装し、この内の1波を選択して使用します。このチャンネル以外の範囲を選択しても動作しません。
- インターフェイスは、RS232Cレベルで入出力されており、外部附属装置との接続が容易にできます。送受信の切替えは、「RTS」と「CTS」のハード制御によります。
また、外部機器接続用に EXT-IN/OUT 信号端子を有しています。
- 待受け時の消費電流を低減するために間欠受信機能を有しています。本装置の送信時に相手側受信を自動的に起動させるため、この機能を意識することなくご使用いただけます。
- セレコールモードを有し、あらかじめ E²PROM に設定された ID 番号（6桁）を呼出すことにより、指定した相手局と個別に通信することができます。
- 簡易電界測定機能を有しており、実際の通信による値を調べることができ、設置する際の目安として使用することができます。
- 伝送速度は 4800/2400/1200bps に対応しています。

3 . 構成

本装置は、下図に示す構成で使用します。



4 . 寸法及び重量

- 4 - 1 寸法 40.5(H)×65.0(W)×105.5(D) (公差±1.0mm 突起物含まず)
- 4 - 2 重量 約235g (取付け金具含まず)

5 . 定格

5 - 1 一般定格

- 1) 通信方式 単信通信方式
- 2) 伝送内容 テレメータ・テレコントロール用の信号伝送
- 3) 電波形式 F1D
- 4) 変調方式 直接変調による2値FSK変調
- 5) 変調速度 4800bps以下
- 6) 周波数範囲 429.1750MHz以上429.7375MHz以下の周波数であって429.1750MHz及び429.1750MHzに12.5kHzの整数倍を加えた周波数
- 7) チャンネル間隔 12.5kHz
- 8) 無線チャンネル数 46チャンネル
- 9) 無線回線制御方式 手動によるチャンネル切替及び、外部付属装置からの、シリアル通信によるチャンネル切替
(指定された46チャンネルの周波数以外には切替えることはできません)
- 10) 発振方式 発振周波数を水晶発振により制御する周波数シンセサイザ方式
- 11) 空中線インピーダンス 公称50 不平衡

1 2) 電源電圧 (使用電圧範囲)	DC6~12V ー接地 (逆接保護機能付)
1 3) 予熱時間	2 秒以上
1 4) 動作温度・湿度	-10℃~+60℃及び+35℃湿度 85%で異常がないこと。但し、結露なきこと。
1 5) 振動	全振幅3mm 振動数 0~500回/分 全振幅1mm 振動数 500~1800回/分 上下、左右、前後各 30 分にて異常ないこと。
1 6) 衝撃	5cm の高さから 3 回堅木の床に落下しても異常ないこと。

5-2 送信部

1) 空中線電力	0.01W (+20/-50%以内)
2) 周波数許容偏差	$\pm 4 \times 10^{-6}$ 以内
3) 変調方式	直接変調による2値FSK変調
4) 変調速度	4800bps以下
5) 隣接チャネル漏洩電力	-40dB以下
6) 占有周波数帯域幅	8.5kHz以内
7) スプリアス発射強度	2.5 μ W以下
8) 消費電流	80mA以下

5-3 受信部

1) 受信方式	水晶制御ダブルスーパーヘテロダイン方式
2) 中間周波数	第1中間周波数: 45MHz 第2中間周波数: 450kHz
3) 局部発信周波数	第1局発: 受信周波数-45MHz 第2局発: 22.5MHz
4) 第1局発信周波数偏差	$\pm 4 \times 10^{-6}$ 以内
5) 符号基準感度	1.4 μ V以下 (+3dB μ V以下)
6) 通過帯域幅	8.5kHz以上
7) スプリアスレスポンス	45dB以上
8) 隣接チャネル選択度	35dB以上
9) 相互変調	35dB以上
1 0) 副次的に発射する電波等の限度	4nW以下
1 1) キャリアセンス感度	7 μ V以下 (約+17dB μ V以下)
1 2) 消費電流	60mA以下 (間欠待受時 平均 50mA以下) (暫定)

5 - 4 制御装置

1) 送信時間制限装置

チャンネル番号：1～6 最長送信 40 秒以内，最短休止時間 2 秒以上
 チャンネル番号：7～46 送信時間制限装置は有しない

2) キャリアセンス

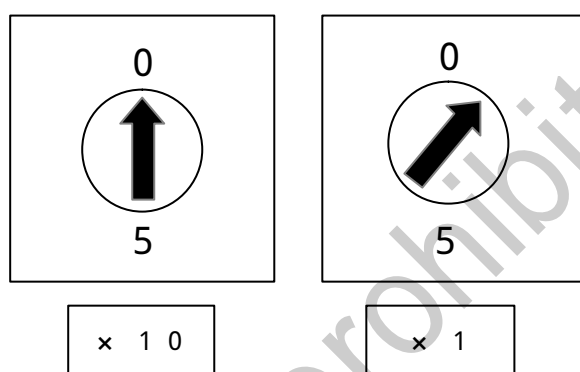
空き状態の判定値 絶対利得が 2.14dB の空中線に誘起する電圧が
 7 μ V 以下

空き状態の応答時間 20msec.以内

3) 混信防止機能

設備規則第 9 条の 4 第 5 号口適用 (周波数切替え)

4) チャンネル切替え

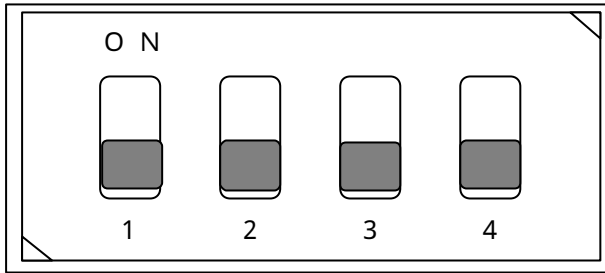


チャネル番号	周波数(MHz)	チャネル番号	周波数(MHz)	チャネル番号	周波数(MHz)
01	429.1750	17	429.3750	33	429.5750
02	429.1875	18	429.3875	34	429.5875
03	429.2000	19	429.4000	35	429.6000
04	429.2125	20	429.4125	36	429.6125
05	429.2250	21	429.4250	37	429.6250
06	429.2375	22	429.4375	38	429.6375
07	429.2500	23	429.4500	39	429.6500
08	429.2625	24	429.4625	40	429.6625
09	429.2750	25	429.4750	41	429.6750
10	429.2875	26	429.4875	42	429.6875
11	429.3000	27	429.5000	43	429.7000
12	429.3125	28	429.5125	44	429.7125
13	429.3250	29	429.5250	45	429.7250
14	429.3375	30	429.5375	46	429.7375
15	429.3500	31	429.5500		
16	429.3625	32	429.5625		

(注) 上記以外のチャンネルを設定しても、無効になります。

5) 設定スイッチ切替え

間欠 EXT SET



スイッチ番号	名称	状態	状態説明
1	間欠	ON	間欠受信動作 ^{注1}
		OFF	常時受信状態
2	EXT	ON	外部 (EXT IN/OUT) 入出力使用時 ^{注2}
		OFF	通常入出力使用状態
3	SET	ON	内部モジュール設定モード ^{注3}
		OFF	常時受信状態
4	Reservation	ON	
		OFF	通常動作状態

注 1 : (受信時、間欠受信動作をおこない、消費電流を低減する動作)

この機能は FC=ON (後項で説明) 使用の場合は無効になります。

この機能を使用して送信する場合、受信側の間欠を止める目的で、送信要求 (RTS) を ON すると、数十ミリ秒間、意味の無いプリアンブル信号を送出してから送信可信号 (CTS) 信号を ON にします。受信側では、このプリアンブルが受信されますので御注意ください。

注 2 : (外部信号入出力信号を使用する場合に使用します)

外部コネクタから直接変調の入出力 (EXT IN/EXT OUT) をする場合に切替えます。

注 3 : (内部モジュールの設定をする場合に使用します)

内部受信モジュール (オプション) の設定変更をする場合に切替えます。

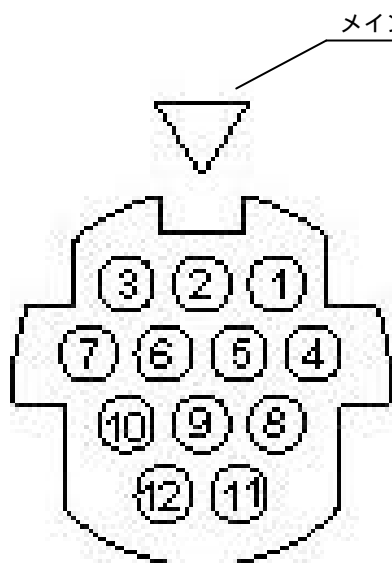
6 . 接続コネクタ端子説明

6 - 1 外部コネクタ

本体側コネクタ型名 : HR30-7R-12P(71)(ヒロセ)

適合コネクタ型名 : HR30-7P-12S(71)(ヒロセ) *標準添付

(注) 適合ケーブル外径 6.2 ~ 7.0 mm



* HR30-7P-12S(71)結線

左図端子配列は、プラグを結線側から見た状態を示します。

端子配列

6 - 2 外部コネクタ端子説明 (RS232C 入出力)

端子番号	信号名	I/O	信号詳細
1	TXD	I	送信データの入力及びシリアル制御入力
2	RXD	O	受信データの出力及びシリアル制御出力
3	RTS	I	データ送信要求入力 (PTT,送受信切替え)
4	CTS	O	データ送信可応答出力
5			
6	COMM	I	コミュニケーションモード切替え
7	BATT(+)	I	DC電源入力 (+6V ~ +12V)
8	GND		信号及び電源の共通接地
9			
10	BUSY	O	CS1(キャリアセンス出力)
11	EXT IN	I	外部変調入力
12	EXT OUT	O	外部変調出力

6 - 3 機器内部接続コネクタ端子説明 (CMOS 入出力)

端子番号	信号名	I/O	信号詳細
1	TXD	I	送信データの入力
2	RXD	O	受信データの出力
3	RTS	I	データ送信要求入力 (PTT,送受信切替え)
4	CTS	O	データ送信可応答出力
5	VCC	O	電源出力
6	GND		信号及び電源の共通接地

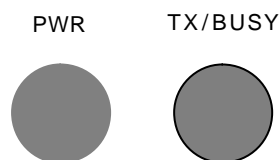
(注) 各入出力信号電圧は VCC ± 0.5V 以内

適合コネクタ：本装置側 A3C-12DA-2DSA

外部機器側 A4B-6PA-2DSA

7. ランプ表示の種類及び意味

本装置は、表示のLEDランプを2個使用することにより、様々な状態を表すことができます。



表示	LED色	状態	状態説明
PWR	赤	消灯	電源がOFF(不動作)
		点灯	電源がON
		点滅	無線機のPLLがアンロック
TX/BUSY	緑	消灯	待受け状態が電源OFF
		点灯	無線機が送信中
		点滅	無線機が受信中
COMM	赤/緑	点滅	COMMモード

* その他の表示：PWR/TX/BUSYが相互に点滅・・・内部(INT)modem設定時

8. 各種モード

8-1 選択呼出モード

変更項目	コマンド	状態	備考
選択呼出モード	CA***** (CR)	呼出(呼出局側)	* =相手局ID(6桁)
	*****	返信(被呼出局側)	* =自局ID(6桁)

(注)

- このモードを使用する場合、あらかじめIDを書込んでおく必要があります。また、セレコールモード(*後記FAon/of)をONにしておく必要があります。
- セレコールモードがONになっていると、送信起動をON(RTS:(+)でアクティブ)した時に、DTE(外部接続装置)に対して「%」プロンプトを返し、このモードであることを知らせます。
- 被呼出局はこのコマンドを受信すると、IDが一致した場合、呼出局のIDを返信し、受信状態になります。その後、7秒タイマーがスタートし、約7秒間以上電波が途切れると初期機状態(受信OFF、呼出待ち)に戻ります。この7秒タイマーは電波を受信する度に更新されます。
- 呼出局は、被呼出局のIDを正常に受信できると、7秒タイマーがスタートし、約7秒間は呼出成功したことを記憶しておくので、その間に「RTS」をOFFにしても、再呼出は必要ありません。7秒タイマーは「RTS」をONにするたびに更新されます。
- 7秒以上「RTS」をOFFのままにしておいた場合は再呼出が必要です。

8 - 2 簡易電測機能 (通信試験モード)

変更項目	コマンド	状態	備考
通信試験モード	TE***** (CR)	呼出側	** =相手局 ID (6桁)
	SM n	信号強度	受信側表示。n =信号強度

(注)

- n は最低 0dB μ V 付近から、およそ 5dB / 1 段階で最大 8 段階の表示になります。したがって、約 40dB μ V 以上の電界強度の場合、n は同じになります。(最大値=8)
- このコマンド実行すると、5 回 (約 2 秒間隔の送出) の通信を行います。

9 . 各種設定モード

9 - 1 設定モードの条件

(注)コマンド入力文字の大、小文字の区別はありません。

本装置は、信号コネクタの「COMM」端子を ON (+) でアクティブ) 時にシリアル通信で各種パラメータの設定変更をおこなうことができます。このモードに入った直後、DTE (外部接続装置) に対して、「TFX410A VerX.X」(X.X=バージョン番号) を返信後、「\$」プロンプトを返し、コマンド待ちの状態になります。

シリアル通信の接続については、モデム部の通信に準じます。

(* 通信条件 : (設定通信速度:4800/2400/1200) / 8bit / NONE / stop1)

(注) 出荷時、通信速度のデフォルト値は 2400bps に設定してあります。

9 - 2 設定コマンド説明

変更項目	コマンド	状態	備考
チャンネル切替	CH** (CR)	デフォルトチャンネルの変更	** = 01 ~ 46
チャンネル変更	AC** (CR)	チャンネルの一時的変更	** = 01 ~ 46
内容表示	CT (CR)	設定内容の表示	
バージョン	VR (CR)	ファームバージョン表示	
スーパーユ-ザー	SU (CR)		

(注)

- このモードになっている間は何回でも各コマンドを受付け、コマンドによる設定内容 (チャンネル設定) は、「COMM」端子を OFF して通常の動作に戻したとき反映されます。
- 「CH」コマンドによるチャンネル設定内容は「チャンネル切替」スイッチが “00” になっているとき有効となるチャンネル設定で、電源を OFF にしても内容が消えることはありません。出荷時は 24ch に設定されています。

- 「AC」コマンドによるチャンネル設定内容は、一時的なチャンネル切替で、「チャンネル切替」スイッチや「CH」コマンドによる設定内容よりも優先されますが、電源をOFFにするとその内容は消えてしまいます(“00”に設定される)。一度、このコマンドで何らかのチャンネルに設定後、そのチャンネルを無効にする場合は“00”に設定してください。出荷時は無効に設定されています。
- 「SU」コマンドについては次の項目で説明します。
- 上記以外のコマンドを入力すると「？」が返信されます。

9 - 3 SU (スーパーユーザー) コマンド説明

このコマンド(SU)を実行すると、DTE(外部接続装置)に対して「#」プロンプトを返します。その後、特別な設定内容の編集が可能になります。

ここで設定される内容は、この機器の動作の基本的な内容です。設定を間違えると通信が出来なくなりますので御注意ください。

変更項目	コマンド	状態	備考
チャンネル切替	CH**(CR)	デフォルトチャンネルの変更	** = 01 ~ 46
選択呼出	FAon/of(CR)	選択呼出切替え	Fnc=ON/OFF
スピード切替	SP**(CR)	伝送速度切替え選択	** = 12/24/48
バージョン	VR(CR)	ファームバージョン表示	
ID書換え	ID***** (CR)	自局ID番号の書換え	** = 6桁(0~9)
内容表示	CT(CR)	上記内容の一覧表示	

(注)

- 上記コマンドを実行した場合、E²PROM(不揮発性メモリ)の書換えを行い、電源をOFFにしても設定は保持されます。
- FAコマンドの設定内容は、電源を再投入したときに反映されます。
このモードを抜出した後、電源を再投入してください。
他の設定内容(CH、SP、IDの各コマンドによる設定内容)はこのモードを抜出し、通常の動作モードに戻ると反映されます。
- 「CH」コマンドで設定したチャンネルは、本体前面のディップロータリースイッチの設定が「00」チャンネルの場合のみ有効になります。それ以外のチャンネル番号に設定されている場合は、そのチャンネル設定が有効になります。
- 上記以外のコマンドを入力すると「？」が返信されます。

9 - 3 SU (スーパーユーザー) コマンドの解除

変更項目	コマンド	状態	備考
SU コマンド解除	EXIT(CR)	SU モードからの拔出	通常モードに戻ります

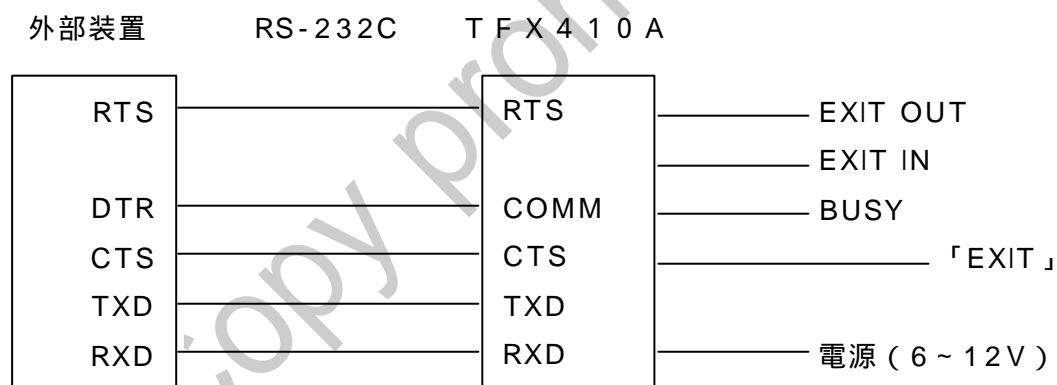
(注)

- “COMM” 信号を OFF することによってこのモードから拔出し、通常モードになりますが、このモードを実行するとコマンドの受付けをしなくなります。ノイズ等の誤書換えを防ぐ為にも、一旦、このコマンドを実行後 “COMM” を OFF にすることを推奨します。
- 上記以外のコマンドを入力すると「？」が返信されます。

10 . 各入出力端子の標準的な接続方法

外部装置の接続は、RS 232C 調歩同期 (スタートビット・ストップビット) 方式で接続します。

但し、本装置の「COMM」端子コントロールが不要の場合、接続は必要ありません。



1 1. 外部制御端子操作上の留意点

本装置（機器）は特に業務用途にご利用いただくことを前提としており、できるだけ無駄の少ない通信制御が行えるように設計されています。

即ち本装置の通信制御は、シリアルポートを介しての外部からのコマンドによる方式ではなく、機能端子の電圧レベル制御による方式を採ることにより、この種の機器が本来有する最大の機能および性能を引き出すことができます。

以下に本装置をご利用頂く上で必須の機能制御端子につき補足いたします。

- 1) RTS : システムを起動（送信動作を有効とするための通信起動）するための制御端子です。したがって、起動時には他の全ての制御端子に優先してこの端子を ON（+でアクティブ）としなければなりません。
- 2) CTS : RTS の起動制御に対応して、システムは法規格（電波法）により義務づけられているキャリアセンス動作を行い、CTS 信号の応答が返され（READY ランプが点灯し）、この後、初めて送信データの受け付けが有効となる送信起動用の制御端子です。
- 3) COMM : この端子を ON（+でアクティブ）することにより、シリアル通信によりチャンネルや自局 ID などの各種パラメータを変更することができます。
- 4) その他 :
 - ① 余りにも長いデータの授受は、内部制御の都合上、同期はずれを起こす場合がありますので注意をしてください。
また、受信側でデータの受信をしやすくするために、送出しようとするデータに先立って、ビット同期・マーク信号・同期キャラクタなどを組合せた、冗長な信号を付加することが必要です。
 - ② この無線モデムは「スループット」を重視し、入力された伝送データをそのまま透過する方式をとっており、無線モデム間の通信ではエラーの訂正や再送機能を備えておりません。データ欠損や文字化けが発生する場合は、外部接続装置で対策を実施してください。

各コマンドについての附帯図

設定モード

COMM ON

「\$」プロンプト返信

CH コマンド (不揮発性メモリ
チャンネル設定)

AC コマンド (揮発性メモリ
チャンネル設定)

CT コマンド (内容表示)

VR コマンド (バージョン表示)

SU コマンド (設定内容切替)

「#」プロンプト返信

CH コマンド (不揮発性メモリ
チャンネル設定)

FA コマンド (呼出、簡易電測
ON / OFF)

SP コマンド (伝送レート設定)

VR コマンド (バージョン表示)

ID コマンド (自局ID 設定)

CT コマンド (設定内容表示)

選択呼出し、簡易電測

FC

OFF 間欠動作有効

ON 間欠動作無効

▷ RTS ON (送信要求) すると「%」プロンプト返信

CA コマンド (呼出しコマンド)

TE コマンド (簡易電測)

無料修理規定

1. 取扱説明書に従った使用状態で保証期間内に故障した場合には、無料修理をさせていただきます。
無料修理をご依頼になる場合には、お買い上げの販売店にお申し付けください。
ご転居の場合の修理ご依頼先は、お買い上げの販売店にご相談ください。
 2. 保証期間内でも次の場合には原則として有料にさせていただきます。
 - (イ) 使用上の誤り及び不当な修理や改造による故障及び損傷
 - (ロ) 輸送、落下などによる故障及び損傷
 - (ハ) 火災、地震、水害、落雷、その他天災地変及び公害、塩害、ガス害（硫化ガスなど）、異常電圧、指定以外の使用電源（電圧）などによる故障及び損傷
 - (ニ) 本機以外の故障（例えば A C 電源の異常入力故障等）に誘発された故障及び損傷
 - (ホ) 本書のご提示がない場合
 - (ヘ) 本書にお買い上げ年月日、お客様名、販売店名の記入のない場合、あるいは字句を書き替えられた場合
1. 本書は日本国内においてのみ有効です。
 2. 本書は再発行いたしませんので大切に保管してください。

修理メモ

* この保証書は、本書に明示した期間、条件のもとにおいて無料修理をお約束するものです。従ってこの保証書によって、お客様の法律上の権利を制限するものではありませんので、保証期間経過後の修理についてご不明の場合は、お買い上げの販売店にお問い合わせください。

* This warranty is valid only for Japan

小電力無線モデム保証書

本書はお買上げの日から下記期間中故障が発生した場合には本書前ページ記載内容で無料修理を行うことをお約束するものです。

詳細は前ページをご参照ください。

品番	TFX410A型
保証期間	お買上げ日より 1カ年
* お買上げ日	年 月 日

* お客様様	ご住所 _____
	お名前 _____様
	電話 () -
* 販売店	住所・氏名
	電話 () -

株式会社 テスコム

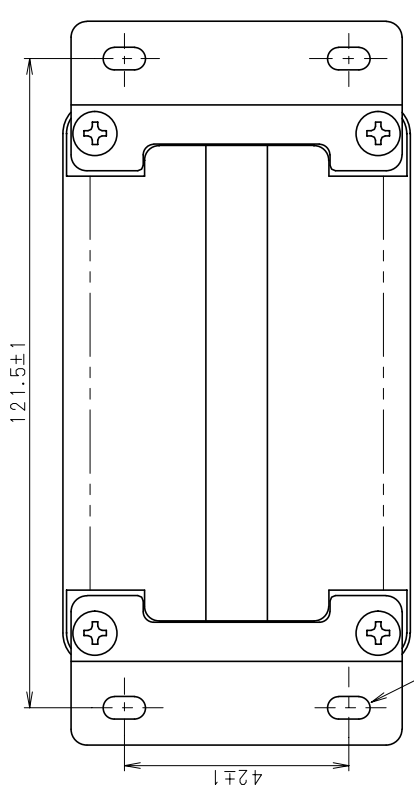
〒192-0073

東京都八王子市寺町29番地8

T E L .042-658-7066 F A X .042-658-7062

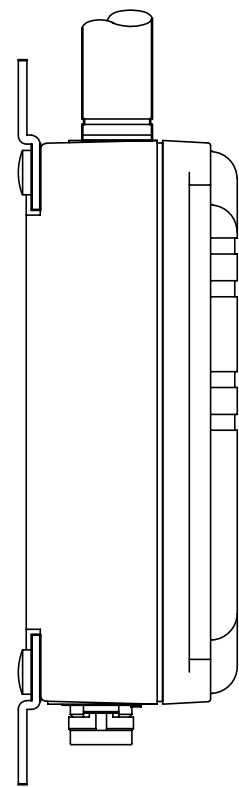
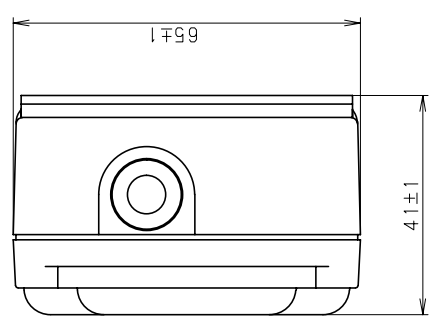
(注) ご販売店様へ

* 印欄は必ず記入してお渡しく下さい。



裏面

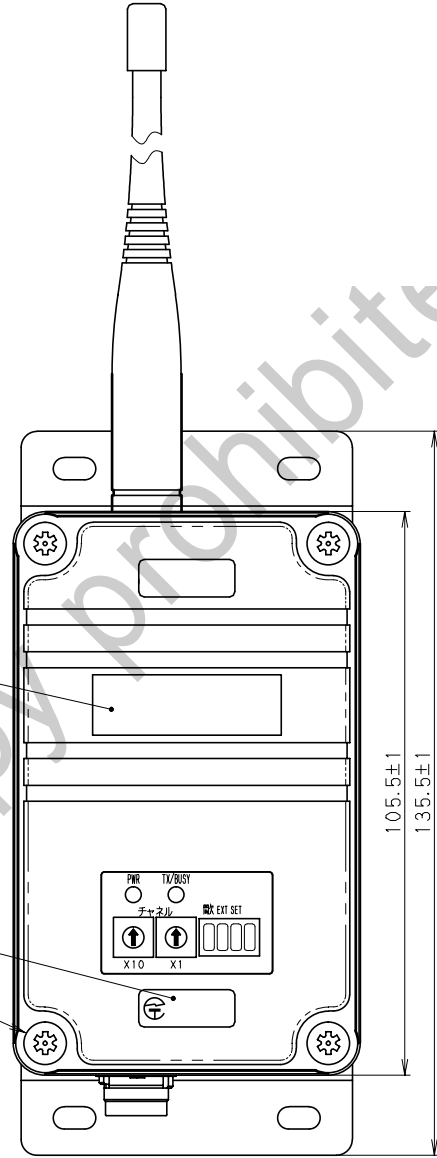
4-8x5.2長穴



特殊ネジ (4個)

技術基準適合証明ラベル

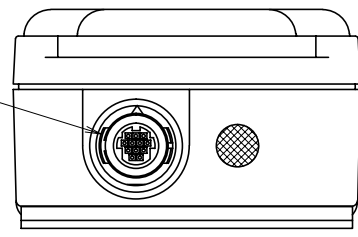
シユメイバン



入/4 (約180)

ケース色：ブルー

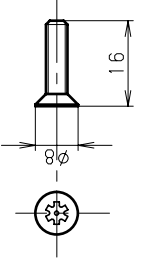
信号コネクタ



特殊ネジ サマシ (M4 x 1.6)

材質: SUS

線径(外径): 35N (3.5Kgf/cm)



寸法	1/1	検認	藤小 (和)	設計	大塚 Z.T	製品	TFX410A型小電力無線モデム	
年月日	平成 19年 4月 5日	訂正者	承認	作成		外観	図	
符号	変更訂正記事	年月日	平成 19年 4月 5日	作成		外観	図	
株式会社 テスコム							番	KG30155

株式会社 テスコム

URL <http://www.tescom-net.com>

〒192-0073

東京都八王子市寺町 2 9 番地 8

TEL.042-658-7066 FAX.042-658-7062